

BỘ CÔNG THƯƠNG

CỘNG HÒA XÃ HỘI CHỦ NGHĨA VIỆT NAM

Độc lập - Tự do - Hạnh phúc

Số: **40**/2024/TT-BCT

Hà Nội, ngày **25** tháng **12** năm **2024**

THÔNG TƯ

Ban hành Quy chuẩn kỹ thuật quốc gia về an toàn đối với khởi động mềm phòng nổ điện áp đến 6 kV sử dụng trong mỏ hầm lò

BỘ TRƯỞNG BỘ CÔNG THƯƠNG

Căn cứ Luật Tiêu chuẩn và Quy chuẩn kỹ thuật ngày 29 tháng 6 năm 2006;

Căn cứ Luật Chất lượng sản phẩm, hàng hóa ngày 21 tháng 11 năm 2007;

Căn cứ Nghị định số 96/2022/NĐ-CP ngày 29 tháng 11 năm 2022 của Chính phủ quy định chức năng, nhiệm vụ, quyền hạn và cơ cấu tổ chức của Bộ Công Thương; Nghị định số 103/2024/NĐ-CP ngày 01 tháng 8 năm 2024 của Chính phủ sửa đổi, bổ sung một số điều của Nghị định số 96/2022/NĐ-CP ngày 29 tháng 11 năm 2022 của Chính phủ quy định chức năng, nhiệm vụ, quyền hạn và cơ cấu tổ chức của Bộ Công Thương và Nghị định số 26/2018/NĐ-CP ngày 26 tháng 02 năm 2018 của Chính phủ về Điều lệ tổ chức và hoạt động của Tập đoàn Điện lực Việt Nam;

Căn cứ Nghị định số 127/2007/NĐ-CP ngày 01 tháng 8 năm 2007 của Chính phủ quy định chi tiết thi hành một số điều Luật Tiêu chuẩn và Quy chuẩn kỹ thuật; Nghị định số 78/2018/NĐ-CP ngày 16 tháng 5 năm 2018 của Chính phủ sửa đổi, bổ sung một số điều Nghị định số 127/2007/NĐ-CP ngày 01 tháng 8 năm 2007 của Chính phủ quy định chi tiết thi hành một số điều Luật Tiêu chuẩn và Quy chuẩn kỹ thuật;

Căn cứ Nghị định số 132/2008/NĐ-CP ngày 31 tháng 12 năm 2008 của Chính phủ quy định chi tiết thi hành một số điều Luật Chất lượng sản phẩm, hàng hóa; Nghị định số 74/2018/NĐ-CP ngày 15 tháng 5 năm 2018 của Chính phủ sửa đổi, bổ sung một số điều Nghị định số 132/2008/NĐ-CP ngày 31 tháng 12 năm 2008 của Chính phủ quy định chi tiết thi hành một số điều Luật Chất lượng sản phẩm, hàng hóa; Nghị định số 154/2018/NĐ-CP ngày 09 tháng 11 năm 2018 của Chính phủ sửa đổi, bổ sung, bãi bỏ một số quy định về điều kiện đầu tư, kinh doanh trong lĩnh vực quản lý nhà nước của Bộ Khoa học và Công nghệ và một số quy định về kiểm tra chuyên ngành;

Theo đề nghị của Cục trưởng Cục Kỹ thuật an toàn và Môi trường công nghiệp;

Bộ trưởng Bộ Công Thương ban hành Thông tư ban hành Quy chuẩn kỹ thuật quốc gia về an toàn đối với khởi động mềm phòng nổ điện áp đến 6 kV sử dụng trong mỏ hầm lò.



Điều 1. Ban hành Quy chuẩn kỹ thuật quốc gia

Ban hành kèm theo Thông tư này Quy chuẩn kỹ thuật quốc gia về an toàn đối với khởi động mềm phòng nổ điện áp đến 6 kV sử dụng trong mô hình lò.

Ký hiệu: QCVN 23:2024/BCT.

Điều 2. Hiệu lực thi hành và Tổ chức thực hiện

1. Thông tư này có hiệu lực kể từ ngày 01 tháng 7 năm 2025.
2. Chánh Văn phòng Bộ, Cục trưởng Cục Kỹ thuật an toàn và Môi trường công nghiệp, Vụ trưởng Vụ Khoa học và Công nghệ; Thủ trưởng các cơ quan, tổ chức và cá nhân có liên quan chịu trách nhiệm thi hành Thông tư này. ✓

Nơi nhận: ✓

- Ủy ban Thường vụ Quốc hội;
- Hội đồng dân tộc và các Ủy ban của Quốc hội;
- Thủ tướng và các Phó Thủ tướng Chính phủ;
- Văn phòng Tổng bí thư;
- Văn phòng Chủ tịch nước;
- Văn phòng Quốc hội;
- Các Bộ, cơ quan ngang Bộ, cơ quan thuộc CP;
- Các đơn vị thuộc Bộ Công Thương;
- HĐND, UBND các tỉnh, thành phố trực thuộc TW;
- Sở Công Thương các tỉnh, thành phố trực thuộc TW;
- Cục Kiểm tra VBQPPL (Bộ Tư pháp);
- Công báo;
- Website Chính phủ; website Bộ Công Thương;
- Lưu: VT, ATMT.

**KT. BỘ TRƯỞNG
THỦ TRƯỞNG**



Trương Thanh Hoài

g





CỘNG HÒA XÃ HỘI CHỦ NGHĨA VIỆT NAM

QCVN 23:2024/BCT

**QUY CHUẨN KỸ THUẬT QUỐC GIA
VỀ AN TOÀN ĐỐI VỚI KHỞI ĐỘNG MỀM PHÒNG NỔ
ĐIỆN ÁP ĐẾN 6 KV SỬ DỤNG TRONG MỎ HÀM LÒ**

*National technical regulation on safety for explosion-proof soft
starters with voltage up to 6 kV used in underground mine*

HÀ NỘI - 2024

Handwritten initials or signature

LỜI NÓI ĐẦU

QCVN 23:2024/BCT do Ban soạn thảo Quy chuẩn kỹ thuật Quốc gia về an toàn đối với khởi động mềm phòng nổ sử dụng trong mỏ hầm lò biên soạn, Cục Kỹ thuật an toàn và Môi trường công nghiệp - Bộ Công Thương trình duyệt, Bộ Khoa học và Công nghệ thẩm định, Bộ trưởng Bộ Công Thương ban hành theo Thông tư số 40/2024/TT-BCT ngày 25 tháng 12 năm 2024.

QUY CHUẨN KỸ THUẬT QUỐC GIA
VỀ AN TOÀN ĐỐI VỚI KHỞI ĐỘNG MỀM PHÒNG NỔ
ĐIỆN ÁP ĐẾN 6 KV SỬ DỤNG TRONG MỎ HẦM LÒ

National technical regulation
on safety for explosion-proof soft starters with
voltage up to 6 kV used in underground mine

1. QUY ĐỊNH CHUNG

1. Phạm vi điều chỉnh

Quy chuẩn kỹ thuật này quy định các yêu cầu kỹ thuật an toàn và quản lý đối với khởi động mềm phòng nổ điện áp đến 6 kV sử dụng trong mỏ hầm lò có khí cháy, nổ và bụi nổ (sau đây gọi là khởi động mềm phòng nổ), có mã HS quy định tại Phụ lục A.

2. Đối tượng áp dụng

Quy chuẩn kỹ thuật này áp dụng đối với các tổ chức, cá nhân sản xuất, nhập khẩu, thử nghiệm, kiểm định, sử dụng và các tổ chức, cá nhân khác có liên quan đến khởi động mềm phòng nổ sử dụng trong mỏ hầm lò trên lãnh thổ Việt Nam.

3. Giải thích từ ngữ

3.1. *Khí quyển nổ* là hỗn hợp của các chất dễ cháy ở dạng khí, hơi, bụi, sợi hoặc vật bay với không khí, trong điều kiện khí quyển mà sau khi bắt cháy, cho phép ngọn lửa lan truyền tự duy trì.

3.2. *Khởi động mềm* là thiết bị điều khiển được sử dụng để giảm dòng khởi động và giúp điều chỉnh quá trình khởi động, dừng của động cơ điện.

3.3. *Thyristor (SCR)* là linh kiện bán dẫn đóng vai trò như một khóa điện tử có điều khiển được sử dụng với chức năng chính là điều khiển và đóng ngắt dòng điện.

3.4. *Bộ điều khiển SCR* là thiết bị điều khiển dùng để điều khiển và điều chỉnh công suất đầu ra của khởi động mềm phòng nổ để điều khiển dòng điện khởi động và dừng động cơ.

3.5. *Bộ nối tắt bypass (Contactor Bypass)* là thiết bị dùng để ngắt hoặc kết nối trực tiếp động cơ với nguồn điện sau khi khởi động.

3.6. *Mạch lực của khởi động mềm phòng nổ* là toàn bộ phần mang điện trong mạch được dùng để truyền năng lượng điện cho phụ tải.

3.7. *Mạch phụ của khởi động mềm phòng nổ* là toàn bộ phần mang điện (không phải mạch chính) có trong các mạch điều khiển, đo lường, tín hiệu.

QCVN 23:2024/BCT

3.8. *Khởi động mềm phòng nổ* là khởi động mềm được thiết kế, chế tạo sử dụng trong môi trường khí cháy, nổ và bụi nổ.

3.9. *Dao cách ly* là cơ cấu cơ khí có khả năng đóng hoặc cắt mạch trong điều kiện không tải hoặc dòng điện không đáng kể.

3.10. *Cổ cáp vào, ra* là bộ phận dùng để nhận và bảo vệ các đầu cáp, làm kín các ruột dẫn và vật liệu cách điện của cáp bằng một hợp chất làm đầy hoặc vòng bịt kín được gắn vào vỏ thiết bị bằng ren hoặc bu lông.

3.11. *Vỏ không xuyên nổ dạng "d"* là kết cấu trong đó chứa các bộ phận có thể môi cháy hỗn hợp khí nổ và có thể chịu được áp lực xuất hiện trong vụ nổ bên trong của hỗn hợp khí nổ đó và ngăn ngừa sự lan truyền vụ nổ ra khi quyền nổ xung quanh vỏ.

3.12. *Dạng bảo vệ an toàn tia lửa "i"* là dạng bảo vệ mà năng lượng điện của thiết bị và các thành phần đầu nối khi đặt trong khí quyền nổ được hạn chế thấp hơn mức có thể gây cháy hỗn hợp nổ bằng các hiệu ứng tia lửa hoặc hiệu ứng nhiệt.

II. QUY ĐỊNH VỀ KỸ THUẬT AN TOÀN

4. Tài liệu viện dẫn

4.1. QCVN 01:2011/BCT Quy chuẩn kỹ thuật quốc gia về an toàn trong khai thác than hầm lò.

4.2. QCVN 04:2017/BCT Quy chuẩn kỹ thuật quốc gia về an toàn trong khai thác quặng hầm lò.

4.3. QCVN 15:2021/BCT Quy chuẩn kỹ thuật quốc gia về an toàn đối với khởi động từ phòng nổ sử dụng trong mỏ hầm lò.

4.4. QCVN 18:2022/BCT Quy chuẩn kỹ thuật quốc gia về an toàn đối với rơ le bảo vệ rò điện áp đến 1140 V phòng nổ sử dụng cho mỏ hầm lò.

4.5. TCVN 4255:2008 (IEC 60529:2001) Cấp bảo vệ bằng vỏ ngoài (mã IP).

4.6. TCVN 6592-1:2009 (IEC 60947-1:2007) Thiết bị đóng cắt và điều khiển hạ áp - Phần 1: Quy tắc chung.

4.7. TCVN 7079-11:2002 Thiết bị điện dùng trong mỏ hầm lò - Phần 11: An toàn tia lửa - Dạng bảo vệ "i".

4.8. TCVN 8096-2009 (IEC 60085: 2007) Cách điện - Đánh giá về nhiệt và ký hiệu cấp chịu nhiệt.

4.9. TCVN 8096-200:2010 Tủ điện đóng cắt và điều khiển cao áp - Phần 200: Tủ điện đóng cắt và điều khiển xoay chiều có vỏ bọc bằng kim loại dùng cho điện áp danh định lớn hơn 1 kV đến và bằng 52 kV.

4.10. TCVN 10888-0:2015 (IEC 60079-0:2011) Khí quyền nổ - Phần 0: Thiết bị - Yêu cầu chung.

4.11. TCVN 10888-1:2015 (IEC 60079-1:2014) Khí quyển nổ - Phần 1: Bảo vệ thiết bị bằng vỏ không xuyên nổ "d".

4.12. IEC 60079-7:2017 Explosive atmospheres - Part 7: Equipment protection by increased safety "e" (Khí quyển nổ - Phần 7: Bảo vệ thiết bị bởi an toàn được tăng cường "e").

4.13. IEC 60079-11:2023 Explosive atmospheres - Part 11: Equipment protection by intrinsic safety "i" (Khí quyển nổ - Phần 11: Bảo vệ thiết bị bởi an toàn tia lửa "i").

4.14. IEC 60947-4-2:2020 Low-voltage switchgear and controlgear - Part 4-2: Contactors and motor-starters - Semiconductor motor controllers, starters and soft-starters (Thiết bị đóng cắt và điều khiển điện áp thấp - Phần 4-2: Công tắc và bộ khởi động động cơ - Bộ điều khiển động cơ bán dẫn, bộ khởi động và bộ khởi động mềm).

5. Các yêu cầu chung

5.1. Khởi động mềm phòng nổ sử dụng trong mỏ hầm lò phải đảm bảo các yêu cầu kỹ thuật đối với khởi động mềm thông thường sử dụng trong môi trường không có khí cháy, nổ và bụi nổ và các yêu cầu tại Quy chuẩn kỹ thuật này.

5.2. Yêu cầu về thông số và điều kiện vận hành

5.2.1. Điện áp làm việc danh định xoay chiều của mạch lực: 380 V, 660 V, 1 140 V, và 6 000 V.

5.2.2. Tần số danh định của dòng điện xoay chiều: 50 Hz.

5.2.3. Dòng điện làm việc danh định của mạch lực: từ 25 A đến 630 A.

5.2.4. Mạch điện điều khiển từ xa bên ngoài phải có dạng bảo vệ an toàn tia lửa "ia" theo quy định tại điểm 3.7 hoặc "ib" theo quy định tại điểm 3.8 của TCVN 7079-11:2002.

5.2.5. Điện áp danh định của mạch phụ: 18 V, 24 V, 36 V, 42 V.

5.3. Yêu cầu về vị trí lắp đặt:

5.3.1. Độ dốc không quá $\pm 15^\circ$ so với vị trí cân bằng và ở những khám, tram và đường lò có kết cấu chống giữ đảm bảo an toàn.

5.3.2. Không rào và được thông gió đảm bảo theo quy định tại Điều 42 của QCVN 01:2011/BCT đối với mỏ than, Điều 43 của QCVN 04:2017/BCT đối với mỏ quặng.

5.4. Yêu cầu về điều kiện vận hành:

5.4.1. Nhiệt độ môi trường từ -20 đến $+40$ °C; giá trị của độ ẩm tương đối đến $(98 \pm 2)\%$ ở nhiệt độ 35 °C.

5.4.2. Độ cao không quá 1 000 m so với mực nước biển.

5.4.3. Trong môi trường nguy hiểm khi cháy và bụi nổ, hàm lượng bụi không vượt quá 1 200 mg/m³.

QCVN 23:2024/BCT

5.5. Yêu cầu về bộ phận nối đất

5.5.1. Các yêu cầu về nối đất phải tuân theo các yêu cầu của điểm 7.1.10 của TCVN 6592-1:2009 (IEC 60947-1:2007), khoản 20 Điều 102 của QCVN 01:2011/BCT và Điều 15 của TCVN 10888-0:2015 (IEC 60079-0:2011).

5.5.2. Trong các khoang đấu cáp phải có cơ cấu để hút dây tiếp đất và được hàn vào vỏ; các ổ cáp phải có cơ cấu để bắt dây tiếp đất.

6. Yêu cầu đối với các cấu trúc phòng nổ của khởi động mềm phòng nổ

6.1. Các bộ phận chính của bảo vệ vỏ không xuyên nổ dạng "d" gồm:

6.1.1. Khoang đấu cáp.

6.1.2. Ổ cáp đầu vào và ổ cáp đầu ra, các phễu cáp.

6.1.3. Bộ phận sứ xuyên qua thành và vách phòng nổ.

6.1.4. Phần tử xuyên sáng.

6.1.5. Núm bấm điều khiển, khóa chuyển mạch.

6.1.6. Cơ cấu điều khiển truyền chuyển động quay hoặc tịnh tiến.

6.1.7. Chốt, lỗ liên quan và các phần tử trống.

6.1.8. Cơ cấu hút chặt đặc biệt.

6.1.9. Cơ cấu khóa liên động.

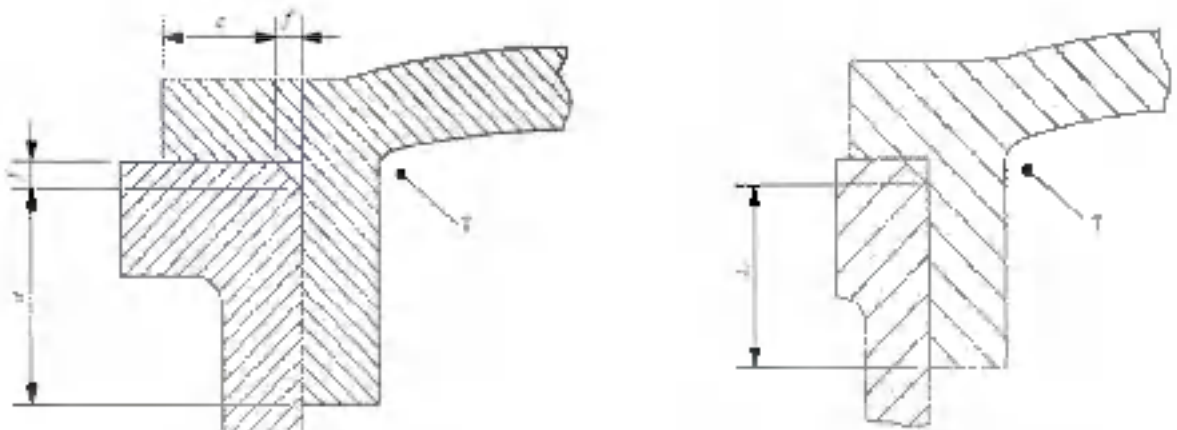
6.1.10. Nắp mở nhanh.

6.2. Yêu cầu đối với vỏ không xuyên nổ dạng "d"

6.2.1. Các dạng mối ghép phòng nổ

Các mối ghép phòng nổ phải tuân thủ theo Điều 5, Điều 6, Điều 7 và Điều 8 của TCVN 10888-1:2015 (IEC 60079-1:2014) và theo các quy định trong Quy chuẩn kỹ thuật này.

6.2.1.1. Mối ghép phòng nổ dạng nút ống, hình trụ không có lỗ bắt bu lông như Hình 1.



Chú dẫn:

c - Bề rộng mối ghép phòng nổ phần mặt phẳng, mm.

d - Bề rộng mối ghép phòng nổ phần hình trụ, mm.

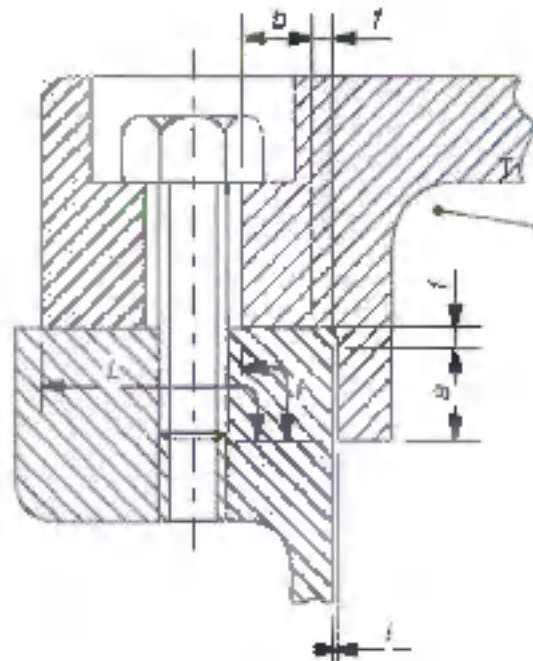
f - Khoảng hở của mép vát, mm.

L - Bề rộng nhỏ nhất của mối ghép phòng nổ, mm; $L = c + d$ với điều kiện: $c \geq 3,0$ mm, $f \leq 1,0$ mm.

T - Phía bên trong của vỏ thiết bị.

Hình 1. Mối ghép phòng nổ dạng nút ống, hình trụ không có lỗ bắt bu lông

6.2.1.2. Mối ghép phòng nổ dạng nút ống, hình trụ có lỗ bắt bu lông như Hình 2.



Chú dẫn:

a - Bề rộng mối ghép phần hình trụ, mm.

b - Bề rộng mối ghép phần mặt phẳng đến lỗ bu lông, mm.

i - Khe hở của mối ghép hình trụ, mm.

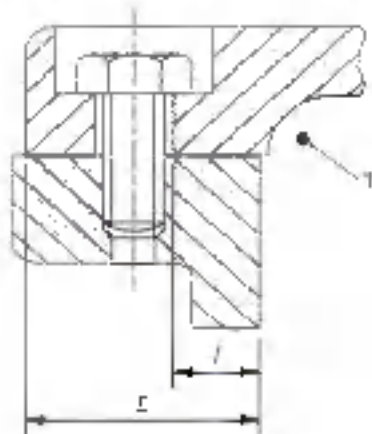
l - Khoảng cách nhỏ nhất từ bên trong thiết bị đến lỗ bu lông, mm; $l = a + b$ nếu $i \leq 0,2$ mm.

L - Bề rộng nhỏ nhất của mối ghép phòng nổ, mm.

T - Phía bên trong của vỏ thiết bị.

Hình 2. Mối ghép phòng nổ dạng nút ống, hình trụ có lỗ bắt bu lông

6.2.1.3. Mối ghép phòng nổ dạng mặt bích phẳng như Hình 3.



Chú dẫn:

l - Khoảng cách nhỏ nhất từ bên trong thiết bị đến lỗ bu lông, mm.

L - Bề rộng nhỏ nhất của mối ghép phòng nổ, mm.

T - Phía bên trong của vỏ thiết bị.

Hình 3. Mối ghép phòng nổ dạng mặt bích phẳng

6.2.1.4. Khoảng cách nhỏ nhất từ bên trong thiết bị đến lỗ bu lông phải đảm bảo theo quy định tại Bảng 1.

Bảng 1. Khoảng cách nhỏ nhất từ bên trong thiết bị đến lỗ bu lông.

l (mm)	L (mm)
6	< 12,5
8	12,5 ≤ L < 25
9	≥ 25

6.2.1.5. Mối ghép phòng nổ mặt bích có gioăng đệm như Hình 4.



Chú dẫn:

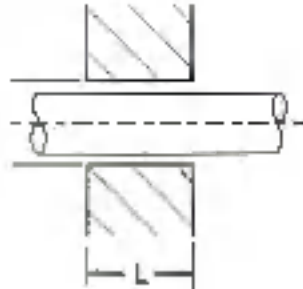
G - Gioăng đệm.

L - Bề rộng mối ghép phòng nổ, mm.

T - Phía bên trong của vỏ thiết bị.

Hình 4. Mối ghép phòng nổ mặt bích có gioăng đệm

6.2.1.6. Mối ghép phòng nổ dạng trục xoay như Hình 5.



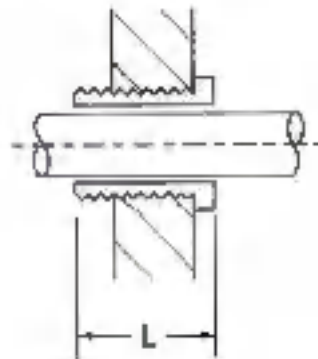
Chú dẫn:

L - Bề rộng mối ghép phòng nổ, mm.

Hình 5. Mối ghép phòng nổ dạng trục xoay

Trường hợp cần thao tác đi qua thành của vỏ không xuyên nổ, chiều rộng của mối ghép phải tuân theo Điều 7 của TCVN 10888-1:2015 (IEC 60079-1:2014).

6.2.1.7. Mối ghép phòng nổ dạng trục xoay có bạc lót như Hình 6.

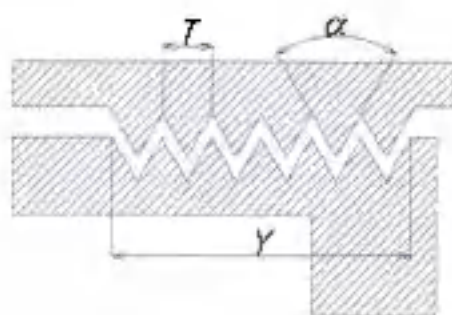


Chú dẫn:

L - Bề rộng mối ghép phòng nổ, mm.

Hình 6. Mối ghép phòng nổ dạng trục xoay có bạc lót

6.2.1.8. Mối ghép phòng nổ dạng ren vít tuân theo điểm 5.2.8 và điểm 5.3 của TCVN 10888-1:2015 (IEC 60079-1:2014), như Hình 7.



Chú dẫn:

T - Bước ren.

Y - Chiều dài ăn khớp của ren, mm.

α - Góc đỉnh ren, độ.

Hình 7. Mối ghép phòng nổ dạng ren, vít

6.2.2. Chiều rộng và khe hở nhỏ nhất của mối ghép phòng nổ:

6.2.2.1. Đối với các mối ghép dạng: Nút ống, hình trụ, mặt bích, trục xoay: Theo quy định tại Bảng 2.

Bảng 2. Chiều rộng và khe hở nhỏ nhất của mối ghép phòng nổ

Dạng mối ghép	Chiều rộng nhỏ nhất của mối ghép L (mm)	Khe hở nhỏ nhất (mm)														
		Thể tích (cm ³) V ≤ 100			Thể tích (cm ³) 100 < V ≤ 500			Thể tích (cm ³) 500 < V ≤ 2000			Thể tích (cm ³) 2 000 < V ≤ 5750			Thể tích (cm ³) V > 5750		
		I	IIA	IIB	I	IIA	IIB	I	IIA	IIB	t	IIA	IIB	I	IIA	IIB
Nút ống, hình trụ, mặt bích, trục xoay	6	0,300	0,300	0,20	-	-	-	-	-	-	-	-	-	-	-	-
	9,5	0,350	0,300	0,200	0,350	0,300	0,200	0,080	0,080	0,08	-	0,080	0,08	-	0,08	-
	12,5	0,400	0,300	0,200	0,400	0,300	0,200	0,400	0,300	0,200	0,400	0,200	0,150	0,400	0,200	0,15
	25	0,500	0,400	0,200	0,500	0,400	0,200	0,500	0,400	0,200	0,500	0,400	0,200	0,500	0,400	0,20

Chú thích:

Kí hiệu: I là nhóm thiết bị dùng cho các mỏ có khí mê tan; IIA và IIB là nhóm thiết bị dùng cho các mỏ có khí cháy khác mê tan được quy định tại điểm 4.2 của TCVN 10888-0: 2015 (IEC 60079-1:2014).

6.2.2.2. Đối với mối ghép dạng ren, vít tuân thủ theo các yêu cầu sau:

6.2.2.2.1. Ít nhất năm ren được ăn khớp với nhau.

6.2.2.2.2. Bước ren ≥ 0,7 mm.

6.2.2.2.3. Góc đỉnh răng bằng 60° (± 5°).

6.2.2.2.4. Chiều dài ấn khớp của ren ≥ 5 mm với $V \leq 100$ cm³.

6.2.2.2.5. Chiều dài ấn khớp của ren ≥ 8 mm với $V > 100$ cm³.

6.2.3. Cơ cấu bắt chặt đặc biệt

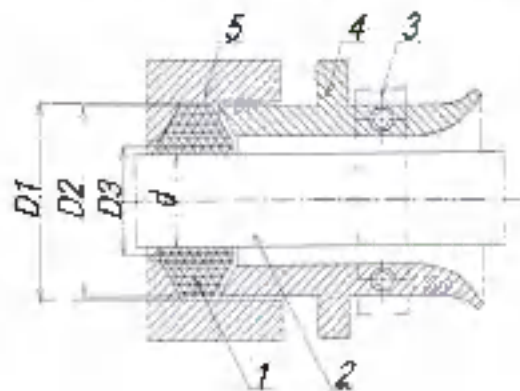
Tất cả các mối ghép phòng nổ sử dụng bu lông bắt chặt phải có các vòng đệm vĩnh chống trôi và chỉ mở được khi sử dụng các dụng cụ.

6.2.4. Cơ cấu khóa liên động phải đảm bảo hoạt động đúng chức năng.

6.2.5. Nắp mở nhanh phải có cơ cấu khóa liên động; chỉ mở được sau khi đã cắt điện và cơ cấu khóa liên động đã được giải phóng.

6.2.6. Cổ cấp vào, ra phải:

6.2.6.1. Được bắt chặt vào vỏ khởi động mềm phòng nổ và có đầy đủ các chi tiết để làm kín và kẹp chặt cáp, một trong các loại cổ cấp như Hình 8.



Chú dẫn:

1 - Vòng cao su bịt kín cáp.

2 - Cáp điện cao su.

3 - Chi tiết kẹp cáp.

4 - Chi tiết vào cáp để ép chặt gioăng đệm cao su.

5 - Vỏ thiết bị.

D - Đường kính ngoài của cáp điện cao su, mm.

D1 - Đường kính trong của cổ cấp, mm.

D2, D3 - Đường kính ngoài, trong của gioăng đệm cao su, mm.

Hình 8. Cổ cấp khi được đấu nối

6.2.6.2. Có khoảng cách lớn nhất giữa ổ cáp, gioăng đệm và cáp điện cao su theo quy định tại Bảng 3.

Bảng 3. Khoảng cách lớn nhất giữa cổ cáp, gioăng đệm và cáp điện cao su

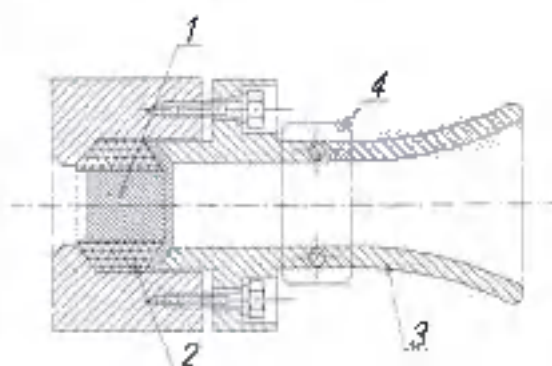
D2 (mm)	Khoảng cách từ D1 đến D2 (mm)	Khoảng cách từ D3 đến d (mm)
< 20	≤ 1	≤ 2
Từ 20 đến 60	≤ 2	
> 60	≤ 3	

6.2.6.3. Được vận chặt các chi tiết để đảm bảo tính năng làm kín.

6.2.6.4. Đảm bảo gioăng cao su không bị nứt, đàn hồi tốt, cáp điện không bị kéo căng hoặc bẻ gập trong quá trình lắp ráp và vận hành.

6.2.6.5. Đảm bảo không có vết nứt ở vật liệu điện dày cách điện khi đồng cứng đối với cổ cáp có sử dụng vật liệu điện dày cách điện.

6.2.7. Cổ cáp chưa được đấu nối phải được bịt kín như Hình 9 hoặc cách khác với sự làm kín tương tự.



Chú dẫn:

- 1 - Nút bịt kín.
- 2 - Vòng cao su bịt kín.
- 3 - Chi tiết đầu vào cáp để ép kín.
- 4 - Chi tiết kẹp cáp.

Hình 9. Cổ cáp chưa được đấu nối

8.3. Phần tử xuyên sáng.

Phần tử xuyên sáng phải tuân theo Điều 26 của TCVN 10888-0:2015 (IEC 60079-0:2011) và Điều 9 của TCVN 10888-1:2015 (IEC 60079-1:2014).

6.4. Vật liệu chế tạo vỏ

6.4.1. Vật liệu chế tạo phi kim loại

Vật liệu phi kim loại được dùng để chế tạo các chi tiết, thành phần và các bộ phận của vỏ thiết bị khởi động mềm phòng nổ phải thỏa mãn các yêu cầu theo Điều 7 của TCVN 10888-0:2015 (IEC 60079-0:2011).

6.4.2. Vật liệu chế tạo kim loại

Vật liệu kim loại được dùng để chế tạo các chi tiết, thành phần và các bộ phận của vỏ khởi động mềm phải tuân thủ quy định tại Điều 8 của TCVN 10888-0:2015 (IEC 60079-0:2011).

6.5. Các ống lót cách điện (sứ xuyên) và cọc đầu cáp để dẫn điện qua các thành và vách của vỏ phải tuân theo Điều 11 của TCVN 10888-0:2015 (IEC 60079-0:2011) và đảm bảo không bị hư hỏng trong quá trình đấu nối các dây dẫn điện.

6.6. Các phương tiện đấu nối và các khoang đầu cáp phải tuân thủ quy định tại Điều 14 và Điều 15 của TCVN 10888-0:2015 (IEC 60079-0:2011).

6.7. Chỉ số phóng điện tương đối của vật liệu cách điện sử dụng trong khởi động mềm phải tuân theo quy định tại điểm 4.4.1 của IEC 60079-7:2017, chỉ số phóng điện tương đối của vật liệu cách điện rắn (CTI) theo quy định tại Bảng 4.

Bảng 4. Chỉ số phóng điện tương đối

Nhóm vật liệu	Chỉ số phóng điện tương đối (CTI)
I	600 ≤ CTI
II	400 ≤ CTI < 600
IIIa	175 ≤ CTI < 400

Vật liệu cách điện được sử dụng trong các mạch điện làm việc ở điện áp vượt quá 250 V hoặc mang dòng điện lớn hơn 16 A phải có chỉ số CTI không nhỏ hơn 400.

6.8. Các yêu cầu khe hở không khí và chiều dài đường rò

Các yêu cầu về khe hở không khí giữa các phần mang điện và chiều dài đường rò trên bề mặt cách điện phải tuân thủ theo quy định tại các điểm 4.3, điểm 4.4 của IEC 60079-7:2017 và theo quy định tại Bảng 5.

Bảng 5. Khe hở không khí và chiều dài đường rò

Điện áp làm việc danh định U _n (V)	Chiều dài đường rò nhỏ nhất (mm)			Khe hở không khí nhỏ nhất (mm)
	Nhóm vật liệu			
	I	II	IIIa	
10	1,6	1,6	1,6	1,6
12,5	1,6	1,6	1,6	1,6
16	1,6	1,6	1,6	1,6
20	1,6	1,6	1,6	1,6
25	1,7	1,7	1,7	1,7

Điện áp làm việc danh định U_n (V)	Chiều dài đường rò nhỏ nhất (mm)			Khe hở không khí nhỏ nhất (mm)
	Nhóm vật liệu			
	I	II	IIIa	
32	1,8	1,8	1,8	1,8
40	1,9	2,4	3,0	1,9
50	2,1	2,6	3,4	2,1
63	2,1	2,6	3,4	2,1
80	2,2	2,8	3,6	2,2
100	2,4	3,0	3,8	2,4
125	2,5	3,2	4	2,5
160	3,2	4	5	3,2
200	4,0	5,0	6,3	4,0
250	5,0	6,3	8	5
320	6,3	8,0	10,0	6,0
400	8	10	12,5	6
500	10,0	12,5	16,0	8,0
630	12,0	16,0	20,0	10
800	16,0	20,0	25,0	12
1 000	20	25	32	14
1 250	22	28	32	18
4 000	50	56	63	40
6 300	80	90	100	60

Chú thích:

- Điện áp làm việc danh định có thể quá 10% mức điện áp ghi trong bảng trên.
- Giá trị chiều dài đường rò và khe hở không khí trên dựa vào sức chịu đựng điện áp nguồn lớn nhất $\pm 10\%$.

6.9. Yêu cầu đối với các bộ phận của khối đồng mềm phòng nổ có dạng bảo vệ an toàn tia lửa "I" phải đảm bảo các yêu cầu sau:

6.9.1. Cấp bảo vệ vỏ ngoài của (mã IP) phải lớn hơn hoặc bằng mức IP54 được quy định tại TCVN 4255:2008 (IEC 60529:2001).

6.9.2. Các bộ phận sử dụng trong các mạch phụ và các thiết bị khác phải tuân thủ quy định tại TCVN 7079-11:2002 hoặc IEC 60079-11:2023.

6.9.3. Các thông số R, L & C của mạch điện phải đảm bảo khi mạch được thử nghiệm, đánh giá theo các yêu cầu của tiêu chuẩn TCVN 7079-

11:2002 hoặc điểm 10.1 của IEC 60079-11:2023 không đốt cháy hỗn hợp khí thử nghiệm bởi tia lửa.

6.9.4. Các mạch điện hoặc thiết bị phải được cách ly với nhau.

7. Các yêu cầu kỹ thuật đối với đối với khởi động mềm phòng nổ

7.1. Khởi động mềm phòng nổ phải có:

7.1.1. Chức năng điều khiển tại chỗ và điều khiển từ xa.

7.1.2. Bảo vệ dòng ngắn mạch.

7.1.3. Bảo vệ quá tải.

7.1.4. Bảo vệ mất điện áp.

7.1.5. Bảo vệ khi mất pha từ lưới điện cung cấp.

7.1.6. Bảo vệ mạch điều khiển khi hở mạch hoặc ngắn mạch của các dây dẫn điều khiển từ xa.

7.1.7. Bảo vệ khóa liên động rò điện của mạch ra phụ tải đối với khởi động mềm phòng nổ điện áp đến dưới 1,2 kV.

7.1.8. Khóa không cho đóng khởi động mềm phòng nổ sau khi bảo vệ quá dòng điện tác động.

7.1.9. Tín hiệu hiển thị về việc đóng, cắt khởi động mềm phòng nổ, tác động của khóa liên động rò điện và các dạng bảo vệ.

7.1.10. Chức năng kiểm tra hoạt động của các bộ bảo vệ quá dòng và khóa liên động rò điện.

7.2. Yêu cầu về kết cấu khởi động mềm phòng nổ

7.2.1. Các bộ phận của mạch điện phải được đặt trong ngăn có nắp mở nhanh và được kiểm tra, điều chỉnh trong quá trình vận hành.

7.2.2. Nắp mở nhanh phải có bộ phận khóa liên động.

7.2.3. Phải có sơ đồ nguyên lý, sơ đồ đấu nối mạch điện.

7.2.4. Các mạch điện để điều khiển từ xa và mạch phụ của khởi động mềm phòng nổ phải là mạch an toàn tia lửa dạng "I" với mức độ an toàn "ia" hoặc "ib" theo TCVN 7079-11:2002 hoặc IEC 60079-11:2011.

7.2.5. Cả các bộ phận điện mạch lực của khởi động mềm phòng nổ phải được đặt trong các khoang phòng nổ dạng "d".

7.2.6. Khởi động mềm phòng nổ sử dụng trong mỏ hầm lò phải có chân đế lắp ở phần dưới của vỏ và các móc treo ở phía trên để thuận tiện trong quá trình lắp đặt và di chuyển; phần tử xuyên sáng để quan sát các tín hiệu cũng như các cơ cấu công tác bên trong; có các nút bấm điều khiển để thao tác trong quá trình vận hành; có cơ cấu thao tác đóng cắt trong quá trình vận hành, phải được liên kết cơ khí với cơ cấu liên động và các nút cắt điện.

7.2.7. Nắp mở nhanh của các khoang phòng nổ phải có liên động cơ khí đảm bảo nắp chỉ có thể mở được sau khi đã cắt điện và cơ cấu liên động đã được giải phóng.

7.2.8. Nắp mở chậm của các khoang phòng nổ phải được bắt chặt bằng bu lông có bộ phận chống trôi và chỉ có thể mở được bằng các dụng cụ chuyên dùng, trên nắp mở chậm phải có cảnh báo nguy hiểm "Cấm mở khi có điện".

QCVN 23:2024/BCT

7.2.9. Cơ cấu liên động của khởi động mềm phòng nổ phải tuân thủ theo quy định tại điểm 5.11 của TCVN 8096-200:2010 (IEC 62271-200:2003), Điều 10 của TCVN 10888-0:2015 (IEC 60079-0:2011).

7.2.10. Vị trí tay cầm của cơ cấu thao tác cũng như các nút bấm điều khiển phải có chỉ báo hoặc kí hiệu vị trí thao tác, tính năng điều khiển tương ứng rõ ràng không thể tẩy xóa.

7.2.11. Vỏ của khởi động mềm phòng nổ phải được lắp ráp đầy đủ các cổ cấp vào, ra của mạch lực cũng như mạch điều khiển để chúng có thể hoạt động độc lập hoặc kết nối thành trạm phân phối điện cục bộ.

7.2.12. Trong các khoang đấu cáp bố trí các cọc đấu cáp, phải có cơ cấu để bắt dây tiếp đất và được hàn vào vỏ; các cọc cáp phải có cơ cấu để bắt dây tiếp đất, trên vỏ của khởi động mềm phòng nổ phải được bố trí các cơ cấu bắt tiếp đất cả hai phía của vỏ.

7.2.13. Các đầu nối dây phải duy trì áp lực tiếp xúc cần thiết và có chi tiết chống tự rơi lỏng, tương ứng với thông số dòng điện và dòng điện ngắn mạch của mạch điện.

7.2.14. Cấp bảo vệ vỏ ngoài của khởi động mềm phòng nổ sử dụng trong các mỏ hầm lò không thấp hơn IP54 theo Điều 5 và Điều 6 của TCVN 4255:2008 (IEC 60529:2001).

7.2.15. Mạch điện điều khiển của khởi động mềm phòng nổ phải cho phép kết nối các thiết bị bảo vệ quá nhiệt được tích hợp trong động cơ điện.

7.2.16. Các giác cắm kết nối của các khối điều khiển và bảo vệ bên trong của khởi động mềm phải có kết cấu để loại trừ việc lắp đặt sai.

7.2.17. Vỏ của khởi động mềm phòng nổ phải chịu được thử nghiệm áp lực nổ chuẩn, thử nghiệm quá áp lực tĩnh và thử nghiệm không lan truyền cháy từ bên trong theo Điều 15 của TCVN 10888-1:2015 (IEC 60079-1:2014).

7.2.18. Các cổ cấp vào ra phải chịu được các thử nghiệm kẹp chặt theo Phụ lục B của TCVN 10888-0:2015 (IEC 60079-0:2011) và thử nghiệm độ kín theo Phụ lục C của TCVN 10888-1:2015 (IEC 60079-1:2014).

7.2.19. Phần tử xuyên sáng phải chịu được các thử nghiệm va đập theo quy định tại điểm 26.4.2 và thử nghiệm thông số nhiệt theo quy định tại điểm 26.5.2 của TCVN 10888-0:2015 (IEC 60079-0:2011).

7.3. Yêu cầu về cách điện

7.3.1. Điện trở cách điện mạch lực của khởi động mềm phòng nổ:

7.3.1.1. Khi ở trạng thái mới chưa sử dụng: Không nhỏ hơn 10 MΩ với điện áp ≤ 1,2 kV và 200 MΩ với điện áp 6 kV.

7.3.1.2. Khi ở trạng thái nung nóng (tương ứng với tải có dòng điện danh định): Tuân thủ theo quy định tại khoản 16 Điều 106 của QCVN 01:2011/BCT.

7.3.2. Cách điện của khởi động mềm phòng nổ phải chịu được điện áp thử nghiệm xoay chiều ba pha, tần số 50 Hz với thời gian 1 phút được quy định tại Bảng 6.

Bảng 6. Giá trị của điện áp thử nghiệm độ bền cách điện

Điện áp danh định (V)	Điện áp thử nghiệm (V)
Mạch điện an toàn tia lửa	500
≤ 60	1 000
$60 < U_n \leq 300$	2 000
$300 < U_n \leq 660$	2 500
$660 < U_n \leq 1 000$	3 500
$1 000 < U_n \leq 1 140$	4 000
6 000	23 000

7.4. Yêu cầu đối với độ tăng nhiệt độ

7.4.1. Độ tăng nhiệt độ lớn nhất cho phép của khởi động mềm phòng nổ khi dòng điện làm việc ở chế độ danh định có tính đến dòng tải đi qua khởi động mềm trong điều kiện nhiệt độ môi trường 35 °C không được vượt quá giá trị quy định tại Bảng 7.

Bảng 7. Độ tăng nhiệt độ lớn nhất cho phép

STT	Tên bộ phận của khởi động mềm phòng nổ	Nhiệt độ tăng tối đa cho phép khi hoạt động liên tục (°C)
1	Tiếp điểm chính với tiếp điểm tiếp xúc làm bằng kim loại hoặc hợp kim khác	Theo mức nhiệt tối đa của các bộ phận liền kề
2	Tiếp điểm phụ với vật liệu bằng hợp kim hoặc kim loại khác	65
3	Phần kết nối tiếp xúc của dây dẫn khởi động mềm phòng nổ với dây dẫn bên ngoài	75
4	Cuộn dây có nhiều lớp, cấp chịu nhiệt của các lớp vật liệu cách điện theo TCVN 8086-2009	
4.1	E	120
4.2	B	130
4.3	F	155
4.4	H	180
4.5	N	200
4.6	R	220

QCVN 23:2024/BCT

7.4.2. Nhiệt độ bề mặt tối đa của khởi động mềm phòng nổ không được vượt quá giá trị phân loại nhiệt độ được quy định tại Bảng 2 điểm 5.3.2.2 của TCVN 10888-0:2015 (IEC 60079-0:2011).

7.5. Khởi động mềm phòng nổ phải hoạt động tin cậy, ổn định trong phạm vi điện áp nguồn từ 0,85 đến 1,1 lần điện áp danh định.

7.6. Trạng thái dừng "Stop" không cung cấp điện cho động cơ, mạch lực của khởi động mềm phòng nổ phải được ngắt ra khỏi lưới điện nhờ các tay dao cách ly hoặc bộ tiếp điểm ngắt chân không.

7.7. Trạng thái chạy "Run" hoàn toàn khi tốc độ động cơ đạt định mức, động cơ được cung cấp trực tiếp từ lưới điện qua bộ nối tắt bypass.

7.8. Trạng thái giảm tốc để dừng động cơ chọn một trong hai trạng thái: Dừng tự do hoặc dừng mềm.

7.9. Yêu cầu đối với khóa liên động rò điện đối với khởi động mềm phòng nổ có điện áp định mức đến 1,2 kV.

7.9.1. Khóa liên động rò điện phải không cho khởi động mềm phòng nổ đóng điện khi điện trở cách điện của mạch phía sau khởi động mềm giảm tới giá trị quy định.

7.9.2. Giá trị điện trở tác động của mạch khóa liên động rò điện theo quy định tại Bảng 8.

Bảng 8. Thông số điện trở tác động của khóa liên động rò điện

Điện áp làm việc danh định của mạch lực (V)	Giá trị cài đặt khóa rò điện một pha (k Ω)	Sai số cho phép của giá trị tác động (%)
380	7	+20
660	22	+20
1 140	40	+20

7.9.3. Khi điện trở cách điện của mạng phía sau khởi động mềm phòng nổ vùi đất tăng lên 1,5 lần giá trị tác động, thì khóa liên động rò điện phải được phục hồi.

7.10. Bảo vệ chạm đất với khởi động mềm phòng nổ điện áp 6 kV.

7.10.1. Bảo vệ chạm đất có hướng, các khởi động mềm phòng nổ 6 kV có sử dụng biến áp 3U₀ và biến dòng 3I₀ để bảo vệ chạm đất 1 pha có hướng, giá trị đặt của các thông số bảo vệ theo quy định tại Bảng 9.

Bảng 9. Thông số cài đặt của bảo vệ chạm đất có hướng

Thang đặt dòng điện thứ tự không sơ cấp $3I_0$ (A)	Thang đặt điện áp thứ tự không thứ cấp $3U_0$ (V)	Thang đặt thời gian tác động (s)	Sai số cài đặt	Khu vực tác động
0.5, 1.0, 2.0, 4.0 6.0	3.0, 5.0, 10, 20, 25	< 0.1, 0.5, 1.0, 1.5	Không vượt quá 10%	< 180°

7.10.2. Bảo vệ chạm đất vô hướng sử dụng biến dòng $3I_0$, dòng điện thứ tự không sơ cấp được chia thành các thang đặt 0,5 A, 1,0 A, 2,0 A, 4,0 A, 6,0 A, thời gian tác động là 0,1 s và giá trị sai số cài đặt không lớn hơn 10 %.

7.11. Bảo vệ quá và thấp điện áp

7.11.1. Bảo vệ điện áp thấp, bộ nhớ điện áp thấp của khởi động mềm phòng nổ phải tác động để dừng cung cấp điện khi điện áp lưới giảm xuống dưới 65 % điện áp danh định, thời gian trễ tác động có thể tùy chọn từ (0 đến 5) giây.

7.11.2. Bảo vệ quá điện áp, khi điện áp lưới cung cấp tăng quá 115 % điện áp danh định thì bộ bảo vệ phải tác động, thời gian trễ tác động có thể tùy chọn từ (0 đến 5) giây.

7.12. Bảo vệ quá xung điện áp trong vận hành

7.12.1. Khởi động mềm phòng nổ 6 kV phải có bảo vệ chống quá xung điện áp trong quá trình vận hành bằng các phần tử Varistor có điện áp vận hành 6 kV.

7.12.2. Khởi động mềm phòng nổ điện áp thấp hơn 1,2 kV phải có bảo vệ chống quá xung điện áp trong quá trình vận hành bằng các phần tử RC hoặc điện trở varistor có điện áp phù hợp với lưới điện áp vận hành.

7.13. Bảo vệ quá dòng điện

7.13.1. Bảo vệ quá dòng điện trong chế độ khởi động có điều khiển thỏa mãn yêu cầu của IEC 60947-4-2:2020 có thể đặt tùy chọn trong phạm vi 150 %, 250 %, 300 %, 450 % lớn nhất 600 % dòng làm việc danh định I_n , thời gian khởi động có thể đặt trong dải 2 giây, 5 giây, 10 giây hoặc 15 giây, tùy theo nhà sản xuất các khởi động mềm phòng nổ cụ thể.

7.13.2. Bảo vệ dòng điện có đặc tính phụ thuộc dòng điện - thời gian trong chế độ chạy bypass (sau khi khởi động xong) phải tác động để dừng khởi động mềm phòng nổ khi quá tải, giá trị tác động của bảo vệ quá tải phù hợp các thông số quy định tại Bảng 10.

Bảng 10. Giá trị tác động của bảo vệ quá tải

Dòng điện quá tải/dòng điện cài đặt	Thời gian tác động	Trạng thái của bộ tiếp điểm
1,05	2 h không nhả	Trạng thái nguội
1,2	Từ 0,2 h đến 1,0 h	Trạng thái nung nóng
1,5	Từ 90 s đến 180 s	Trạng thái nung nóng
2,0	Từ 45 s đến 90 s	Trạng thái nung nóng
4,0	Từ 14 s đến 45 s	Trạng thái nung nóng
6,0	Từ 8 s đến 14 s	Trạng thái nguội

7.13.3. Bảo vệ quá dòng tác động nhanh phải được đặt theo các thang từ 1 đến 10 lần dòng làm việc danh định, khi giá trị dòng vượt quá giá trị đặt thì bộ bảo vệ phải tác động với thời gian không lớn hơn 0,15 giây.

7.13.4. Sai số của bảo vệ quá dòng điện không vượt quá $\pm 10\%$ giá trị đặt.

7.13.5. Bộ bảo vệ quá dòng điện tác động nhanh phải khóa không cho khởi động mềm phòng nổ vận hành sau khi nó tác động, cho đến khi sự cố được khắc phục và khởi động lại bằng tay.

7.14. Bảo vệ mất cân bằng dòng điện giữa các pha, giám sát sự mất cân bằng dòng pha. Nếu sự mất cân bằng dòng điện vượt quá giới hạn giá trị cài đặt tùy thuộc vào loại khởi động mềm phòng nổ cụ thể, bộ bảo vệ phải biểu thị sự mất cân bằng dòng điện bằng đèn chỉ báo nhấp nháy và đồng tiếp điểm cảnh báo.

7.15. Bảo vệ khi SCR (Thyristors) bị ngắn mạch: Bộ bảo vệ phải có chế độ kiểm tra SCR bị ngắn mạch trước khi khởi động; không cho khởi động khi SCR bị ngắn mạch và được biểu thị bằng đèn nhấp nháy.

7.16. Bảo vệ quá nhiệt bên trong của khởi động mềm phòng nổ. Trong khởi động mềm phòng nổ phải lắp cảm biến nhiệt độ để bảo vệ SCR, bộ bảo vệ sẽ tác động khi nhiệt độ của SCR bị quá nhiệt.

7.17. Bảo vệ khi mất pha từ lưới điện cung cấp, khi lưới điện cung cấp bị mất pha bộ bảo vệ phải tác động để không cho khởi động mềm phòng nổ có thể làm việc khi đang "Dừng" và dừng khởi động mềm phòng nổ khi đang "Chạy" và báo tín hiệu đèn nhấp nháy.

7.18. Khi thứ tự pha A B C bị đảo trước khi khởi động. Dừng trình tự khởi động nếu phát hiện lỗi đảo pha trong mạch lực, biểu thị đảo pha bằng đèn chỉ báo nhấp nháy.

7.19. Phải hiển thị các thông số vận hành giám sát theo thời gian thực và hiển thị các thông tin này trên bảng điều khiển hoặc màn hình tùy theo cấu hình của khởi động mềm phòng nổ.

7.20. Chỉ cài đặt các thông số bảo vệ khi khởi động mềm phòng nổ ở trạng thái dừng, khi vận hành việc cài đặt phải không được thực hiện.

7.21. Việc thay thế sửa chữa phải đảm bảo không làm thay đổi tính năng kỹ thuật, tính năng bảo vệ của vỏ và tính năng phòng nổ của khởi động mềm phòng nổ.

8. Các yêu cầu và phương pháp kiểm tra thử nghiệm khởi động mềm phòng nổ

8.1. Yêu cầu chung: Các thử nghiệm phải được thực hiện trong điều kiện:

8.1.1. Nhiệt độ môi trường từ -20 đến $+40$ °C.

8.1.2. Giá trị độ ẩm tương đối đến (98 ± 2) % ở nhiệt độ 35 °C.

8.1.3. Hàm lượng ôxy là 21 % về thể tích.

8.1.4. Không có khí cháy, khí độc hại và hơi ăn mòn.

8.2. Kiểm tra tình trạng chung

8.2.1. Kiểm tra hình dáng và kết cấu bên ngoài phải đầy đủ, nguyên vẹn theo thiết kế ban đầu, không có các vết nứt, vỡ và biến dạng làm ảnh hưởng tới các chức năng bảo vệ của vỏ và tính năng phòng nổ.

8.2.2. Kiểm tra các kết cấu phòng nổ của vỏ phải thỏa mãn yêu cầu của Điều 6 của Quy chuẩn kỹ thuật này.

8.2.3. Kiểm tra chức năng liên động điện - cơ của các cơ cấu, công tắc tự động thỏa mãn yêu cầu của điểm 7.2.9 của Quy chuẩn kỹ thuật này.

8.2.4. Kiểm tra sự nguyên vẹn của các SCR và đặc tính của chúng bằng các dụng cụ đo lường.

8.2.5. Kiểm tra các chức năng điều khiển "tại chỗ" và "từ xa" của mạch điều khiển phải đảm bảo theo yêu cầu của điểm 7.1.1 của Quy chuẩn kỹ thuật này.

8.2.6. Kiểm tra trạng thái làm việc bình thường khi không tải, các thiết lập chế độ công tác, các nút thử kiểm tra bảo vệ quá dòng, bảo vệ khóa rô điện, kiểm tra các đầu nối của cáp vào ra, các chức năng hiển thị và tín hiệu thông báo trên bảng điều khiển phải hoạt động bình thường.

8.3. Thử nghiệm các thông số kỹ thuật

8.3.1. Thử nghiệm tác động của bảo vệ khóa rô điện

Thực hiện theo yêu cầu của điểm 8.3.3.10 QCVN 18: 2022/BCT, giá trị điện trở tác động phải đảm bảo theo quy định tại Bảng 8 của Quy chuẩn kỹ thuật này, giá trị trở về R_{v} không được lớn hơn 150 % giá trị tác động.

8.3.2. Thử nghiệm bảo vệ điện áp giảm thấp và quá điện áp

8.3.2.1. Thử nghiệm bảo vệ điện áp giảm thấp

8.3.2.1.1. Sử dụng điện áp thử nghiệm xoay chiều hình sin, tần số 50 Hz, có điều chỉnh được;

8.3.2.1.2. Đồng khởi động mềm phòng nổ ở điện áp danh định;

8.3.2.1.3. Làm mát điện áp, giảm điện áp xuống thấp hơn 65 % giá trị danh định, cả hai trường hợp khởi động mềm phòng nổ phải cắt điện phải cắt điện.

8.3.2.2. Thử nghiệm bảo vệ quá điện áp: Điều chỉnh tăng điện áp lên cao hơn 115 % giá trị danh định, khởi động mềm phòng nổ phải cắt điện.

8.3.3. Thử nghiệm bảo vệ quá dòng điện

Sử dụng nguồn tạo dòng điện thử nghiệm xoay chiều 3 pha có thể điều chỉnh được để thử nghiệm, thực hiện thử nghiệm theo yêu cầu tại điểm 8.8 của QCVN 15:2021/BCT. Kết quả của thử nghiệm quá dòng điện phải phù hợp với điểm 7.13.1 và Bảng 10 của Quy chuẩn kỹ thuật này.

8.3.4. Thử nghiệm bảo vệ mất cân bằng dòng điện

Sử dụng nguồn tạo dòng điện thử nghiệm xoay chiều 3 pha có thể điều chỉnh được để thử nghiệm, cài đặt sự mất cân bằng dòng điện trên bộ bảo vệ sau đó điều chỉnh dòng điện pha từ giá trị cân bằng đến độ lệch lớn hơn giá trị cài đặt, bộ bảo vệ phải phát tín hiệu cảnh báo.

8.3.5. Thử nghiệm bảo vệ ngắn mạch các SCR

Thử nghiệm sử dụng phương pháp kết nối ngắn mạch một trong các SCR khi đó bộ bảo vệ sẽ không cho khởi động mềm hoạt động.

8.3.6. Thử nghiệm bảo vệ quá nhiệt

Cài đặt các thông số bảo vệ quá nhiệt trên bộ bảo vệ, thực hiện thử nghiệm bằng phương pháp gia nhiệt cho các cảm biến nhiệt độ, kết quả bộ bảo vệ phải phát tín hiệu quá nhiệt độ trên bảng hiển thị.

8.3.7. Thử nghiệm bảo vệ đảo thứ tự pha A, B, C.

Cài đặt chế độ bảo vệ thử tự pha trong bộ bảo vệ, thử nghiệm cho khởi động mềm phòng nổ ở chế độ không tải, tiếp theo dừng vận hành cắt điện và đảo thứ tự pha của nguồn cung cấp và tiếp tục cho vận hành, khởi động mềm phòng nổ phải không cho phép khởi động và báo tín hiệu có đảo pha lưới điện.

8.3.8. Thử nghiệm điện trở cách điện

Sử dụng đồng hồ Megomet và thiết bị thử tăng cao điện áp xoay chiều một pha lần số công nghiệp để thử nghiệm, thời gian duy trì điện áp thử nghiệm là 1 phút. Thông số thử nghiệm cách điện phù hợp với điểm 7.3.2 của Quy chuẩn kỹ thuật này, độ bền cách điện đạt được khi không có sự phóng điện trên bề mặt hoặc đánh thủng cách điện.

8.3.9. Thử nghiệm đối với phần tử xuyên sáng

Thử nghiệm va đập với các phần tử xuyên sáng thực hiện theo điểm 26.4.2, thử nghiệm sốc nhiệt thực hiện theo điểm 26.5.2 của TCVN 10888-0:2015 (IEC 60079-0:2011) kết quả đạt yêu cầu khi phần tử xuyên sáng không có hư hỏng sau khi thử nghiệm.

8.3.10. Thử nghiệm bảo vệ nổ

Phương pháp thử nghiệm được thực hiện theo quy định tại Điều 15 của TCVN 10888-0:2015 (IEC 60079-0:2011), TCVN 10888-1:2015 (IEC 60079-1:2014).

8.3.11. Thử nghiệm an toàn tia lửa

Phương pháp thử nghiệm được thực hiện theo các điều khoản mà thiết bị áp dụng được quy định tại khoản 9.2 của TCVN 7079-11:2002.

III. QUY ĐỊNH VỀ QUẢN LÝ

9. Quy định về nhãn

Việc ghi nhãn đối với thiết bị khởi động mềm phòng nổ được thực hiện theo quy định tại Nghị định số 43/2017/NĐ-CP ngày 14 tháng 4 năm 2017 của Chính phủ quy định về nhãn hàng hóa và Nghị định số 111/2021/NĐ-CP ngày 09 tháng 12 năm 2021 của Chính phủ về việc sửa đổi, bổ sung một số điều của Nghị định số 43/2017/NĐ-CP.

9.2. Yêu cầu đối với tấm nhãn mác và vị trí

Tấm nhãn mác được sản xuất bằng bảng thép trắng hoặc đồng dày 1,5 mm, các thông tin thể hiện trong bảng được khắc cộ chiều sâu không nhỏ hơn 0,5 mm, phải được bố trí ở nơi dễ nhìn và dễ thấy được bắt vào vỏ bằng phương pháp đính tán hoặc vít.

9.3. Tấm sơ đồ nguyên lý điện

Sơ đồ nguyên lý điện mô tả nguyên lý hoạt động và đấu nối của Khởi động mềm phòng nổ phải được gắn chặt bên trong thành nắp mở của vỏ.

10. Quy định về công bố hợp quy

10.1. Khởi động mềm phòng nổ thuộc phạm vi điều chỉnh của Quy chuẩn này phải công bố hợp quy phù hợp với các quy định về kỹ thuật an toàn tại Phần II của Quy chuẩn kỹ thuật này, gắn dấu hợp quy (dấu CR) trước khi lưu thông trên thị trường.

10.2. Việc công bố hợp quy thực hiện theo quy định tại Thông tư số 28/2012/TT-BKHHCN ngày 12/12/2012 của Bộ trưởng Bộ Khoa học và Công nghệ quy định về công bố hợp chuẩn, công bố hợp quy và phương thức đánh giá sự phù hợp với tiêu chuẩn, Quy chuẩn kỹ thuật; Thông tư số 02/2017/TT-BKHHCN ngày 31/3/2017 của Bộ trưởng Bộ Khoa học và Công nghệ sửa đổi, bổ sung một số điều của Thông tư số 28/2012/TT-BKHHCN; Thông tư số 06/2020/TT-BKHHCN ngày 10/12/2020 của Bộ trưởng Bộ Khoa học và Công nghệ quy định chi tiết và biện pháp thi hành một số điều Nghị định số 132/2008/NĐ-CP ngày 31/12/2008, Nghị định số 74/2018/NĐ-CP ngày 15/5/2018, Nghị định số 154/2018/NĐ-CP ngày 09/11/2018 và Nghị định số 119/2017/NĐ-CP ngày 01/11/2017 của Chính phủ.

10.3. Dấu hợp quy phải tuân thủ theo quy định tại khoản 2 Điều 4 quy định về chứng nhận hợp chuẩn, chứng nhận hợp quy và công bố hợp chuẩn, công bố hợp quy ban hành kèm theo Thông tư số 28/2012/TT-BKHHCN.

10.4. Việc công bố hợp quy phải dựa trên kết quả chứng nhận của tổ chức chứng nhận được Bộ Công Thương chỉ định theo quy định tại Thông tư số 36/2019/TT-BCT hoặc được thừa nhận theo quy định của Thông tư số 27/2007/TT-BKHCN.

11. Phương thức đánh giá sự phù hợp phục vụ công bố hợp quy

Phương thức đánh giá sự phù hợp đối với khởi động mềm phòng nổ sản xuất trong nước, nhập khẩu thực hiện theo phương thức 5 "Thử nghiệm mẫu điển hình và đánh giá quá trình sản xuất; giám sát thông qua thử nghiệm mẫu lấy tại nơi sản xuất hoặc trên thị trường hoặc lò hàng nhập khẩu kết hợp với đánh giá quá trình sản xuất" hoặc phương thức 7 "Thử nghiệm, đánh giá lô sản phẩm, häng hóa" tại cơ sở sản xuất theo quy định tại khoản 1 Điều 5 Thông tư số 28/2012/TT-BKHCN ngày 12 tháng 12 năm 2012 của Bộ trưởng Bộ Khoa học và Công nghệ quy định về công bố hợp chuẩn, công bố hợp quy và phương thức đánh giá sự phù hợp với tiêu chuẩn, quy chuẩn kỹ thuật (sau đây viết tắt là Thông tư số 28/2012/TT-BKHCN).

12. Yêu cầu về hồ sơ quản lý khởi động mềm phòng nổ sử dụng trong mỏ hầm lò

12.1. Phải có đầy đủ các tài liệu kỹ thuật của nhà chế tạo, gồm: Hướng dẫn vận chuyển, sử dụng, bảo dưỡng và bảo quản. Trường hợp tài liệu kỹ thuật tiếng nước ngoài phải có bản dịch sang tiếng Việt được công chứng.

12.2. Tổ chức, cá nhân sử dụng khởi động mềm phòng nổ phải lập hồ sơ quản lý từ khi bắt đầu đưa vào sử dụng bao gồm:

12.2.1. Thiết kế lựa chọn khởi động mềm phòng nổ sử dụng trong mỏ hầm lò được phê duyệt.

12.2.2. Thiết kế thi công, vị trí lắp đặt khởi động mềm phòng nổ.

12.2.3. Hồ sơ nghiệm thu sau lắp đặt.

12.2.4. Hồ sơ hoàn công lắp đặt.

12.2.5. Hồ sơ kiểm định, thí nghiệm hiệu chỉnh.

12.2.6. Quy trình vận hành.

12.2.7. Sổ ghi kết quả kiểm tra kỹ thuật an toàn và theo dõi tình trạng hoạt động của khởi động mềm phòng nổ sử dụng trong mỏ hầm lò.

12.2.8. Nội quy an toàn, quy trình trong vận chuyển, lắp đặt, kiểm tra, vận hành, bảo dưỡng, sửa chữa và bảo quản khởi động mềm phòng nổ sử dụng trong mỏ hầm lò.

13. Yêu cầu về kiểm tra trong quá trình vận hành

13.1. Các phương pháp kiểm tra:

13.1.1. Kiểm tra bằng trực quan: Kiểm tra xác định mà không cần sử dụng tiếp cận bằng thiết bị hoặc các dụng cụ.

13.1.2. Kiểm tra trực tiếp: Kiểm tra những bộ phận ở bên ngoài bằng trực quan và xác định các khuyết tật bằng cách sử dụng dụng cụ, thiết bị. Kiểm tra trực tiếp không được mở vỏ hoặc cắt điện thiết bị.

13.1.3. Kiểm tra chi tiết: Kiểm tra trong đó bao gồm những nội dung của kiểm tra trực tiếp và xác định các khuyết tật bằng sử dụng dụng cụ, thiết bị. Kiểm tra chi tiết phải cắt điện và mở vỏ thiết bị.

13.2. Trách nhiệm, thời hạn và nội dung kiểm tra

13.2.1. Trách nhiệm và thời hạn kiểm tra:

13.2.1.1. Tổ chức, cá nhân sử dụng khởi động mềm phòng nổ kiểm tra hồ sơ quản lý trước khi đưa vào sử dụng.

13.2.1.2. Người vận hành hoặc thợ điện thường trực kiểm tra hàng ca.

13.2.1.3. Phó Quản đốc cơ điện phân xưởng hoặc người được uỷ quyền kiểm tra hàng tuần.

13.2.1.4. Trưởng phòng cơ điện hoặc người được uỷ quyền kiểm tra hàng quý.

13.2.1.5. Phó Giám đốc cơ điện hoặc những người được chỉ định kiểm tra hàng năm.

13.2.2. Nội dung kiểm tra thực hiện theo quy định tại phụ lục B Quy chuẩn kỹ thuật này.

13.3. Kết quả kiểm tra phải được:

13.3.1. Ghi vào sổ kiểm tra theo quy định tại Phụ lục D của Quy chuẩn kỹ thuật này.

13.3.2. Kết luận về tình trạng kỹ thuật an toàn khởi động mềm phòng nổ sử dụng trong mỏ hầm lò và chỉ cho phép đưa vào sử dụng hoặc tiếp tục vận hành khi đảm bảo kỹ thuật an toàn.

13.4. Khi phát hiện thiết bị không đảm bảo an toàn, người theo dõi, vận hành phải dừng hoạt động và báo cáo người có trách nhiệm để xử lý.

14. Yêu cầu về thử nghiệm và kiểm định

14.1. Các hạng mục và thông số cụ thể của các phép kiểm tra, thử nghiệm được thực hiện theo quy định của QCVN này và tiêu chuẩn của nhà sản xuất, chế tạo.

14.2. Các phương tiện đo (đồng hồ đo U, I, f, nhiệt độ, độ ẩm; phương tiện đo điện trở cách điện, nồng độ khí thải, khí metan, hydro) dùng trong các phép kiểm tra, thử nghiệm tại Quy chuẩn kỹ thuật này phải được kiểm định, hiệu chuẩn theo pháp luật đo lường.

14.3. Báo cáo, đánh giá kết quả thử nghiệm, kiểm định

QCVN 23:2024/BCT

Báo cáo, đánh giá kết quả thử nghiệm, kiểm định phải chỉ ra cụ thể kết quả kiểm tra, thử nghiệm đạt hoặc không đạt các yêu cầu kỹ thuật trong các Tiêu chuẩn, Quy chuẩn kỹ thuật áp dụng.

14.4. Thử nghiệm, kiểm định đạt yêu cầu khi: Đáp ứng các yêu cầu kỹ thuật của các tiêu chuẩn, Quy chuẩn kỹ thuật được áp dụng tại Bảng C Phụ lục C Quy chuẩn kỹ thuật này.

14.5. Thử nghiệm, kiểm định không đạt yêu cầu khi: Không đáp ứng một trong các yêu cầu kỹ thuật của các tiêu chuẩn, Quy chuẩn kỹ thuật được áp dụng tại Bảng C Phụ lục C Quy chuẩn kỹ thuật này.

IV. TỔ CHỨC THỰC HIỆN

15. Trách nhiệm của tổ chức, cá nhân

15.1. Các tổ chức, cá nhân có liên quan đến sản xuất, kinh doanh, nhập khẩu và sử dụng khởi động mềm phòng nổ phải tuân thủ các quy định của Quy chuẩn kỹ thuật này.

15.2. Tổ chức, cá nhân sử dụng khởi động mềm phòng nổ sử dụng trong mỏ hầm lò phải thường xuyên kiểm tra khởi động mềm phòng nổ theo quy định, kịp thời báo cáo cấp có thẩm quyền khi phát hiện sự cố, biểu hiện mất an toàn trong quá trình vận hành.

15.3. Các tổ chức thử nghiệm, kiểm định

Tổ chức thử nghiệm, kiểm định phải thực hiện các nội dung quy định tại Quy chuẩn kỹ thuật này và phải chịu trách nhiệm về các kết quả thử nghiệm, kiểm định theo quy định hiện hành.

16. Tổ chức thực hiện

16.1. Cục Kỹ thuật an toàn và Môi trường công nghiệp, Bộ Công Thương có trách nhiệm:

16.1.1. Hướng dẫn, tổ chức triển khai thực hiện các quy định tại Quy chuẩn kỹ thuật này.

16.1.2. Thanh tra, kiểm tra việc thực hiện các nội dung được quy định tại Quy chuẩn kỹ thuật này đối với các tổ chức có liên quan tới khởi động mềm phòng nổ sử dụng trong hầm lò.

16.2. Sở Công Thương các tỉnh, thành phố theo chức năng, quyền hạn phối hợp với Cục Kỹ thuật an toàn và Môi trường công nghiệp, Bộ Công Thương hoặc trực tiếp thanh tra, kiểm tra việc thực hiện các nội dung được quy định tại Quy chuẩn kỹ thuật này.

17. Hiệu lực thi hành

17.1. Quy chuẩn kỹ thuật này có hiệu lực thi hành kể từ ngày 01 tháng 7 năm 2025.

17.2. Trong trường hợp các văn bản quy phạm pháp luật, quy chuẩn, tiêu chuẩn được dẫn chiếu tại Quy chuẩn kỹ thuật này được sửa đổi, bổ sung, thay thế thì áp dụng theo các quy định của văn bản mới đó.

17.3. Tổ chức, cá nhân trong quá trình thực hiện Quy chuẩn kỹ thuật này, trường hợp có phát sinh khó khăn, vướng mắc trong quá trình thực hiện đề nghị phản ánh về Bộ Công Thương để xem xét./.

Phụ lục A

**MÃ HS CỦA DANH MỤC SẢN PHẨM HÀNG HÓA
THUỘC PHẠM VI ĐIỀU CHỈNH CỦA QUY CHUẨN**

Tên sản phẩm, hàng hóa	Mã HS
Khởi động mềm phòng nổ	8535.21.90
	8535.29.90
	8535.30.90
	8536.50.99

Phụ lục B

NỘI DUNG KIỂM TRA

I. Kiểm tra hàng ca:

Nội dung kiểm tra hàng ca theo quy định tại Bảng B1.

Bảng B1. Quy định nội dung kiểm tra hàng ca

STT	Nội dung kiểm tra	Phương pháp kiểm tra	Kết quả kiểm tra cho phép vận hành
1	Vị trí lắp đặt khởi động mềm phòng nổ	Bảng trực quan, trực tiếp	Không có nguy cơ đá rơi và nước nhỏ giọt.
2	Lắp đặt	Bảng trực quan, trực tiếp	Lắp đặt chắc chắn trên móng hoặc giá đỡ, vệt gỗ hoặc bê tông, không bị xô lệch rung động trong vận hành. Các đường cáp vào, ra dùng kỹ thuật không bị kéo căng, gấp gãy.
3	Tình trạng bên ngoài của vỏ	Bảng trực quan, trực tiếp	Nguyên vẹn không có các vết nứt, hư hỏng và biến dạng.
4	Tiếp đất	Bảng trực quan, trực tiếp	Các bộ phận tiếp đất của khởi động mềm phòng nổ gồm: - Thanh liếp đất chính của cụm thiết bị lắp đặt khởi động mềm phòng nổ. - Các dây tiếp đất của các ổ cáp vào, ra. Phải có đầy đủ, được bắt chắc chắn.
5	Kiểm tra các thông số vận hành của khởi động mềm phòng nổ thông qua bảng hiển thị hoặc các đồng hồ chỉ thị. Tiếng kêu của khởi động mềm phòng nổ	Bảng trực quan, trực tiếp	Các thông số vận hành gồm: - Điện áp, dòng điện, khóa liên động rò điện của mạng và các thông số khác trước khi vận hành tiếp tục. - Xem xét các thông báo về sự cố đã xảy ra trong ca trước (nếu có). - Tiếng kêu êm bình thường không có tiếng kêu, rung động hoặc va đập lạ.
6	Kiểm tra tác động	Bảng trực	Hoạt động ổn định, tác động tốt

STT	Nội dung kiểm tra	Phương pháp kiểm tra	Kết quả kiểm tra cho phép vận hành
	của khóa liên động bảo vệ rô điện của mạng cáp phụ tải trước khi vận hành	quan, trực tiếp	Ghi kết quả kiểm tra vào bảng thông báo.
7	Kiểm tra sơ đồ nguyên lý cung cấp điện, hội quy an toàn và quy trình vận hành của khởi động mềm phòng nổ	Bảng trực quan, trực tiếp	<ul style="list-style-type: none"> - Phải có sơ đồ nguyên lý cung cấp điện chính xác rõ ràng được cập nhật theo hiện trạng ở vị trí dễ quan sát và có các thông số bảo vệ của khởi động mềm phòng nổ trong sơ đồ cung cấp điện. - Dòng đặt bảo vệ cực đại phải được ghi trên vỏ của khởi động mềm phòng nổ. - Phải có nội quy, quy trình vận hành rõ ràng để đọc, dễ quan sát.
8	Kiểm tra thiết bị an toàn	Bảng trực quan, trực tiếp	Phải có đầy đủ trong trạng thái sẵn sàng làm việc tốt. Thùng cát chống cháy, các bình bột chống cháy, xèng và phương tiện chữa cháy khác, hàng rào ngăn cách an toàn.
9	Kiểm tra cơ cấu liên động	Bảng trực quan, trực tiếp	Các cơ cấu liên động phải còn nguyên bản không bị cong vênh, hư hỏng làm mất tính năng liên động.
10	Kiểm tra các mối ghép phòng nổ	Bảng trực quan, trực tiếp	<ul style="list-style-type: none"> - Tất cả các mối ghép phòng nổ (nắp mở nhanh, nắp mở chậm, các mặt bích, trục xoay) phải còn nguyên vẹn không bị biến dạng, cong vênh vĩnh cửu, phải có đầy đủ các bu lông đúng chủng loại, có vòng đệm vênh và được vận chặt chắc chắn. - Không được sử dụng các bu lông không đúng chủng loại. - Không cho vận hành khởi động mềm phòng nổ khi có các mối ghép phòng nổ thiếu bất kỳ các bu lông bị hoặc lỏng.

STT	Nội dung kiểm tra	Phương pháp kiểm tra	Kết quả kiểm tra cho phép vận hành
11	Kiểm tra các cổ cáp vào, ra	Bảng trực quan, trực tiếp	<ul style="list-style-type: none"> - Các cổ dẫn cáp vào ra phải đủ chi tiết bộ phận được vận chặt, loại cáp sử dụng phải phù hợp với vòng đệm cáp bằng cao su và phải được ép chặt. - Dây tiếp đất của cổ cáp phải được bắt đúng kỹ thuật. - Cáp lắp đặt phải không được chịu lực dọc hoặc lực uốn theo cáp. - Cổ cáp không sử dụng phải được bít kín đúng kỹ thuật
12	Kiểm tra các phần tử xuyên sáng cho màn hiển thị hoặc tín hiệu	Bảng trực quan, trực tiếp	Các phần tử xuyên sáng để quan sát thông số vận hành hoặc thông báo tín hiệu phải còn nguyên vẹn không được nứt, vỡ, biến dạng vĩnh cửu và được kẹp chặt đúng vị trí đảm bảo chức năng quan sát.
13	Vệ sinh, kiểm tra các tấm nhãn của khởi động mềm phòng nổ	Bảng trực quan, trực tiếp	<ul style="list-style-type: none"> - Vệ sinh sạch sẽ bụi bẩn bám bên ngoài phía trên của thành vỏ. - Các tấm ghi nhãn phải đầy đủ nguyên vẹn, sạch sẽ dễ đọc và không bị hư hỏng, mờ các thông số, không nhìn được rõ ràng.

II. Kiểm tra hàng tuần:

Ngoài nội dung các công việc kiểm tra hàng ca phải kiểm tra thêm các nội dung theo quy định tại Bảng B2:

Bảng B2. Quy định nội dung kiểm tra hàng tuần

STT	Nội dung kiểm tra	Phương pháp kiểm tra	Kết quả kiểm tra cho phép vận hành
1	Mối ghép phòng nổ các nắp mở của khởi động mềm phòng nổ	Trực tiếp	<ul style="list-style-type: none"> - Kiểm tra khe hở mối ghép phòng nổ theo chu vi của mối ghép, khe hở phải đảm bảo yêu cầu kỹ thuật. - Vận chặt các bu lông bị lỏng.

STT	Nội dung kiểm tra	Phương pháp kiểm tra	Kết quả kiểm tra cho phép vận hành
2	Mối ghép phòng nổ các khoang đầu cấp của khởi động mềm phòng nổ	Trực tiếp	- Kiểm tra khe hở mối ghép phòng nổ theo chu vi của mối ghép, khe hở phải đảm bảo yêu cầu kỹ thuật. - Vận chặt các bu lông bị lỏng.
3	Các cổ cấp vào, ra mạch lực và mạch điều khiển	Trực tiếp	Vận chặt tất cả các bu lông của cổ cấp và các cơ cấu chống trôi.

III. Kiểm tra hàng quý:

Ngoài nội dung các công việc kiểm tra hàng tuần phải kiểm tra thêm các nội dung theo quy định tại Bảng B3.

Bảng B3. Quy định nội dung kiểm tra hàng quý

STT	Nội dung kiểm tra	Phương pháp kiểm tra	Kết quả kiểm tra cho phép vận hành
1	Mối ghép phòng nổ các nắp mở của khởi động mềm phòng nổ	Trực tiếp	Vận chặt tất cả các bu lông hoặc cơ cấu bắt chặt phòng nổ, kiểm tra khe hở mối ghép phòng nổ theo chu vi của mối ghép, khe hở phải đảm bảo yêu cầu kỹ thuật.
2	Mối ghép phòng nổ các khoang đầu cấp của khởi động mềm phòng nổ	Trực tiếp	
3	Các cổ cấp vào, ra mạch lực và mạch điều khiển	Trực tiếp	Vận chặt tất cả các bu lông của cổ cấp và các cơ cấu chống trôi.
4	Hệ thống tiếp đất	Trực tiếp	- Kiểm tra cũng cố hệ thống tiếp đất và đo điện trở tiếp đất. - Giá trị điện trở tiếp đất đảm bảo $R_{tt} \leq 2 \Omega$, đo tại bất kỳ vị trí nào.
5	Hệ thống bảo vệ	Trực tiếp	Kiểm tra hoạt động bảo vệ của các hệ thống bảo vệ của khởi động mềm phòng nổ.

IV. Kiểm tra hàng năm:

Ngoài nội dung các công việc kiểm tra hàng quý phải kiểm tra thêm các nội dung theo quy định tại Bảng B4.

Bảng B4. Quy định nội dung kiểm tra hàng năm

STT	Nội dung kiểm tra	Phương pháp kiểm tra	Kết quả kiểm tra cho phép vận hành
1	Các mối ghép dạng trục xoay (cơ cấu liên động, nút bấm, trục tay quay)	Trực tiếp	Vặn chặt tất cả các bu lông hoặc cơ cấu bái chốt phòng nổ, kiểm tra khe hở mối ghép phòng nổ theo chu vi của mối ghép, khe hở phải đảm bảo yêu cầu kỹ thuật.
2	Các mối ghép của phần tử xuyên sáng, tín hiệu.	Trực tiếp	Kiểm tra khe hở mối ghép phòng nổ theo chu vi của mối ghép, khe hở phải đảm bảo yêu cầu kỹ thuật.

III. Kiểm tra hồ sơ quản lý trước khi đưa vào sử dụng:

Kiểm tra tính đầy đủ của hồ sơ quản lý đối với khởi động mềm phòng nổ theo quy định tại Điều 12 Quy chuẩn kỹ thuật này.

Phụ lục C

NỘI DUNG THỬ NGHIỆM, KIỂM ĐỊNH

I. Nội dung thử nghiệm, kiểm định theo quy định tại Bảng C

Bảng C. Quy định nội dung thử nghiệm, kiểm định

STT	Nội dung kiểm tra, thử nghiệm	Kiểm định lần đầu	Kiểm định định kỳ	Kiểm định bất thường
1	Kiểm tra, thử nghiệm tính năng phòng nổ của khởi động mềm phòng nổ đối với dạng bảo vệ "d" và "i"			
1	Kiểm tra các loại mối ghép phòng nổ: - Độ nhấp nhô của bề mặt, vết rỗ rỉ, xước, rãnh. - Chiều dài mối ghép. - Khe hở mối ghép. - Khe hở từ bên trong đến lỗ bắt bu lông. - Mối ghép ren. - Mối ghép phản tử xuyên sáng. - Bảo vệ môi trường của mối ghép.	√	√	√
2	Kiểm tra gioăng, đệm mối ghép	√	√	√
3	Vật liệu chế tạo vỏ phòng nổ	-	-	x
4	Kiểm tra độ bền chịu nhiệt của các vật liệu chế tạo vỏ bằng Plastic	-	-	x
5	Kiểm tra điện trở bề mặt của vật liệu Plastic	-	-	x
6	Kiểm tra nạp tĩnh điện của vật liệu Plastic	-	-	x
7	Kiểm tra các cơ cấu liên động	√	√	√
8	Kiểm tra sự nguyên vẹn và lắp đặt đúng của các phễu cấp, cổ cấp vào, ra mạch lực và mạch điều khiển	√	√	√
9	Kiểm tra sự kẹp chặt và độ kín của các cổ cấp, phễu cấp mạch lực và	-	-	x

STT	Nội dung kiểm tra, thử nghiệm	Kiểm định lần đầu	Kiểm định định kỳ	Kiểm định bất thường
	mạch điều khiển			
10	Kiểm tra chịu va đập của phần tử xuyên sáng, vật liệu Plastic	√	-	x
11	Thử nghiệm sốc nhiệt cho phần tử xuyên sáng	-	-	x
12	Kiểm tra sự nguyên vẹn của hệ thống các cực tiếp đất	√	√	√
13	Kiểm tra sự nguyên vẹn của các phần tử lắp chỗ trống (phần tử Ex)	√	√	x
14	Thử nghiệm xác định áp suất nổ chuẩn	-	-	x
15	Thử nghiệm quá áp suất bên trong (độ bền cơ học của vỏ)	-	-	x
16	Thử nghiệm không lan truyền sự cháy của vụ nổ từ bên trong ra bên ngoài	-	-	x
17	Thử nghiệm mômen xoắn cho các cọc đầu cáp và ống lót cách điện	√	-	x
18	Kiểm tra khe hở không khí và chiều dài rò giữa các phần dẫn điện trực tiếp	√	-	x
19	Thử nghiệm các mạch điều khiển an toàn tia lửa	-	-	x
20	Kiểm tra sự nguyên vẹn của mạch điều khiển an toàn tia lửa	√	√	x
21	Kiểm tra tình trạng bên ngoài của vỏ thiết bị	√	√	√
II	Kiểm tra, thử nghiệm các tính năng kỹ thuật điện của khởi động mềm phòng nổ			
1	Đo điện trở cách điện các bộ phận của khởi động mềm	√	√	√
2	Thử độ bền cách điện của các bộ phận của khởi động mềm	√	-	√
3	Kiểm tra, thử nghiệm sự hoạt động tin cậy của các phần cơ học, liên động của khởi động mềm	√	√	√

STT	Nội dung kiểm tra, thử nghiệm	Kiểm định lần đầu	Kiểm định kỳ	Kiểm định bất thường
4	Kiểm tra hoạt động của hệ thống thử bảo vệ tác động và hệ thống tín hiệu của khởi động mềm			
5	Kiểm tra linh kiện kỹ thuật của bộ đóng cắt bán dẫn	✓	✓	✓
6	Kiểm tra các máy biến áp điều khiển và đo lường (Tu)	✓	✓	✓
7	Kiểm tra các máy biến dòng điện điều khiển và đo lường (Ti)	✓	✓	✓
8	Kiểm tra, thử nghiệm các đặc tính bảo vệ của hệ thống (quá tải, ngắn mạch, thấp áp, mất pha)	✓	✓	✓
9	Kiểm tra, thử nghiệm các đặc tính tác động của hệ thống khóa liên động rô điện	✓	✓	✓
10	Kiểm tra thiết bị bảo vệ quá áp chuyển mạch của khởi động mềm	✓	✓	✓
11	Kiểm tra các thiết bị đo lường	✓	✓	✓

Chú thích:

- Kí hiệu "✓" chỉ hạng mục kiểm tra, thử nghiệm bắt buộc.
- Kí hiệu "x" chỉ hạng mục kiểm tra, thử nghiệm khi công tác sửa chữa, đại tu có sự thay đổi của các cấu trúc và thông số của mạch điện mà nó ảnh hưởng tới các đặc tính kỹ thuật và mức độ của dạng bảo vệ nổ hoặc được thực hiện theo yêu cầu.
- Kí hiệu "-" chỉ hạng mục không cần kiểm tra, thử nghiệm.

Phụ lục D

**SỔ GHI KẾT QUẢ KIỂM TRA
KỸ THUẬT AN TOÀN VÀ THEO DÕI TÌNH TRẠNG HOẠT ĐỘNG
CỦA KHỞI ĐỘNG MỀM PHÒNG NÔ SỬ DỤNG TRONG MỎ HẠM LỎ**

Bộ phận, Công trường, Phân xưởng:

Đơn vị:

Thời gian kiểm tra:.....

Người kiểm tra:.....

Phần 1

STT	Tên thiết bị	Vị trí lắp đặt	Các nội dung kiểm tra	Kết quả	
				Đạt	Không đạt
1	2	3	4	5	6
...
Chữ ký của người kiểm tra					

Phần II

Ngày, tháng	Ghi các hỏng hóc của các cơ cấu hoặc các thiết bị	Phương pháp khắc phục các bộ phận hư hỏng, thời gian thực hiện. Họ, tên người thực hiện	Đánh giá về thực hiện khắc phục hư hỏng. Chữ ký của người thực hiện và người quản lý
1	2	3	4
...

Hướng dẫn ghi số

Phần I:

Cột 1: Số thứ tự các nội dung kiểm tra.

Cột 2: Tên thiết bị.

Cột 3: Vị trí lắp đặt thiết bị.

Cột 4: Tên các nội dung kiểm tra theo quy định tại phụ lục B Quy chuẩn kỹ thuật này.

Cột 5: Các nội dung kiểm tra đạt yêu cầu: đánh dấu "√".

Cột 6: Các nội dung kiểm tra không đạt yêu cầu: đánh dấu "x".

QCVN 23:2024/BCT

Phần II: Ghi các hỏng hóc (chi tiết hỏng, mức độ hỏng hóc và phương pháp khắc phục chúng).

Người được giao nhiệm vụ tiến hành kiểm tra ghi vào cột 2 tính chất và mức độ hỏng của các bộ phận.

Trong cột 3, Người quản lý ghi phương án khắc phục chi tiết, bộ phận hỏng và người chịu trách nhiệm thực hiện các phương án khắc phục.

Ghi chú:

a) Người chịu trách nhiệm về các sổ này là người có chuyên môn về cơ điện mỏ.

b) Sổ phải được đánh số trang và đóng dấu giáp lai của mỏ.

c) Kết quả kiểm tra hàng quý và hàng năm không ghi vào sổ mà được lập thành biên bản và ghi đầy đủ các thông số kỹ thuật an toàn kiểm tra được. Phó giám đốc phụ trách cơ điện phải nhận xét và ký đóng dấu.